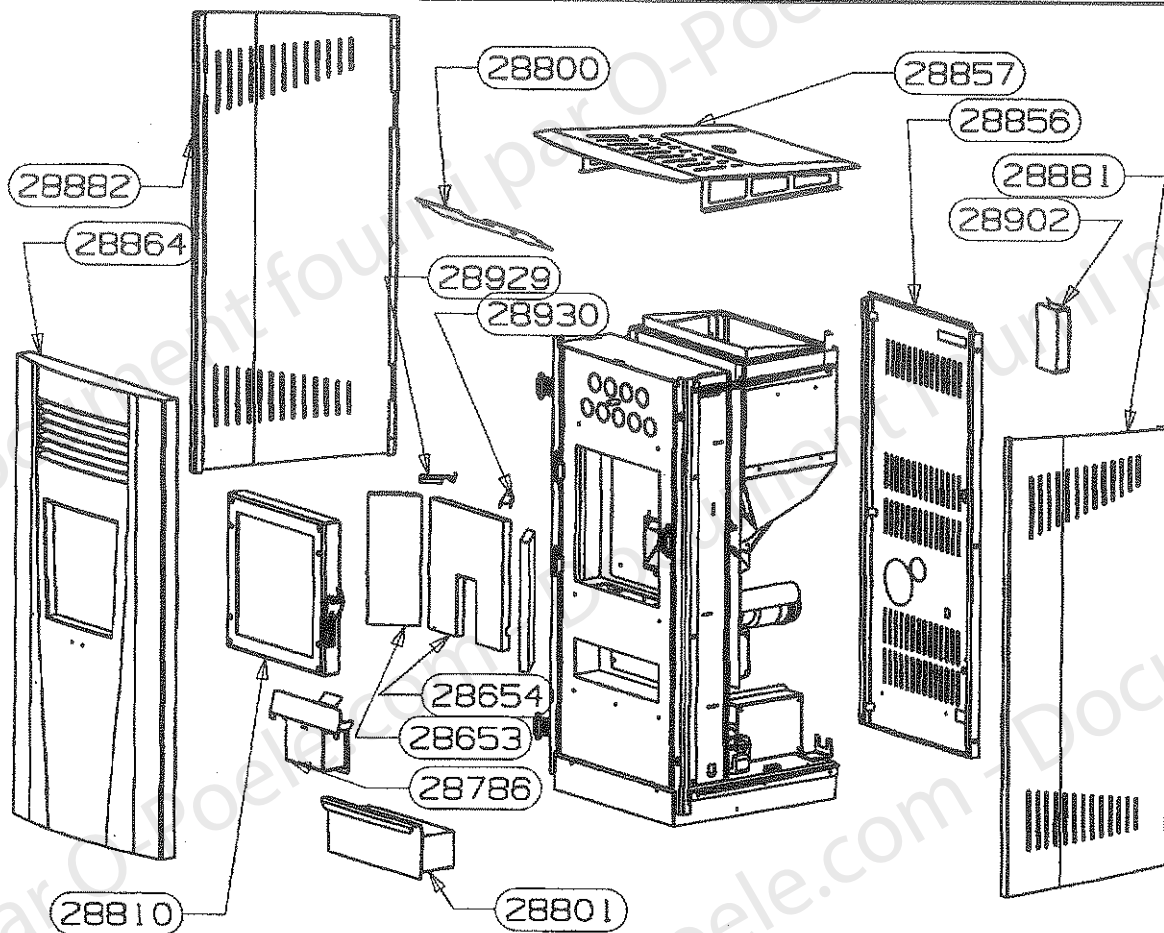
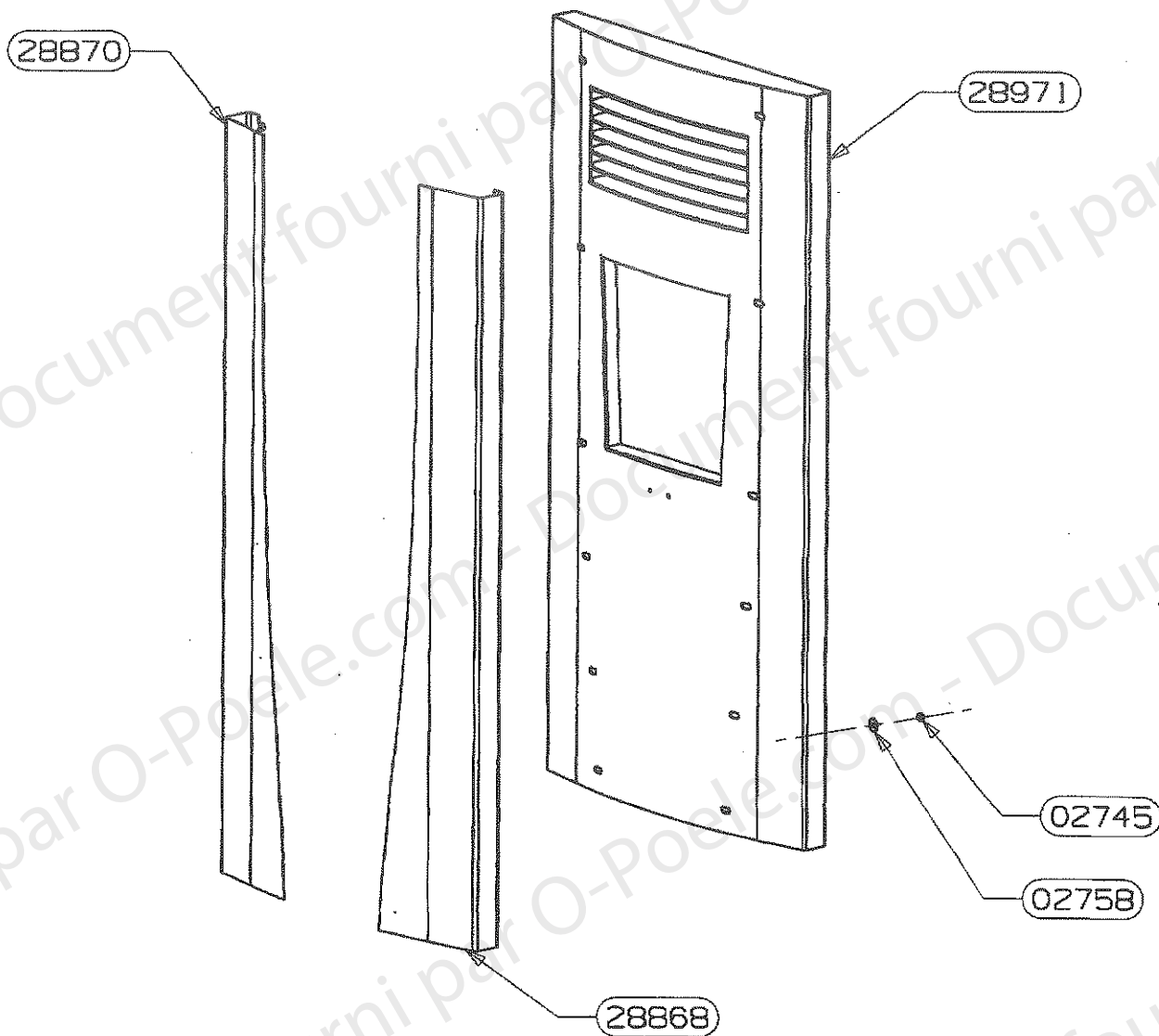


GRILLE de securite	29633	1
ECROU HEXAGONALE	29609	1
EMBOUT PRESSOSTAT	29552	1
SUPPORT PRESSOSTAT	29550	1
PRESSOSTAT	29549	1
MANCHON CAOUTCHOUC	29272	2
MOTOREDUCTEUR	29197	1
Callage allumeur	29135	2
EM support vis sans fin	29020	1
Support vermiculite droit	28930	1
Support vermiculite gauche	28929	1
EM afficheur	28902	1
Arriere habillage	28856	1
Support vis sans fin	28829	1
Cache tremie	28826	1
EM porte	28810	1
EM ventilateur	28804	1
CENDRIER ES	28801	1
Reglage debit fumees	28798	1
ES bruleur	28786	1
Adaptateur de raccordement	28785	1
Capot sortie fumees	28772	1
Bougie allumage	28683	1
THERMOSTAT 150 degres A	28682	1
EXTRACTEUR 230V 50Hz	28681	1
Carte de control	28678	1
Aimant	28677	2
Entretoise	28676	2
FOND VERMICULITE	28654	1
VERMICULITE COTE	28653	2
bague de bridage	28582	1
ES vis sans fin	28574	1
ENTRETOISE L=39	27723	2
ENSEMBLE FERMETURE	26097	1
ECROU HEXAGONALE AUTOFREINE FE	14150	2
VIS A TETE CYLINDRIQUE 6 PANS	07594	2
RONDELLE PLATE SERIE MOYENNE	03348	2
RONDELLE PLATE SERIE ETROITE	02753	2
VIS A TETE FRAISEE POZI	02717	2
DESIGNATION	CODE ARTICLE	QTE

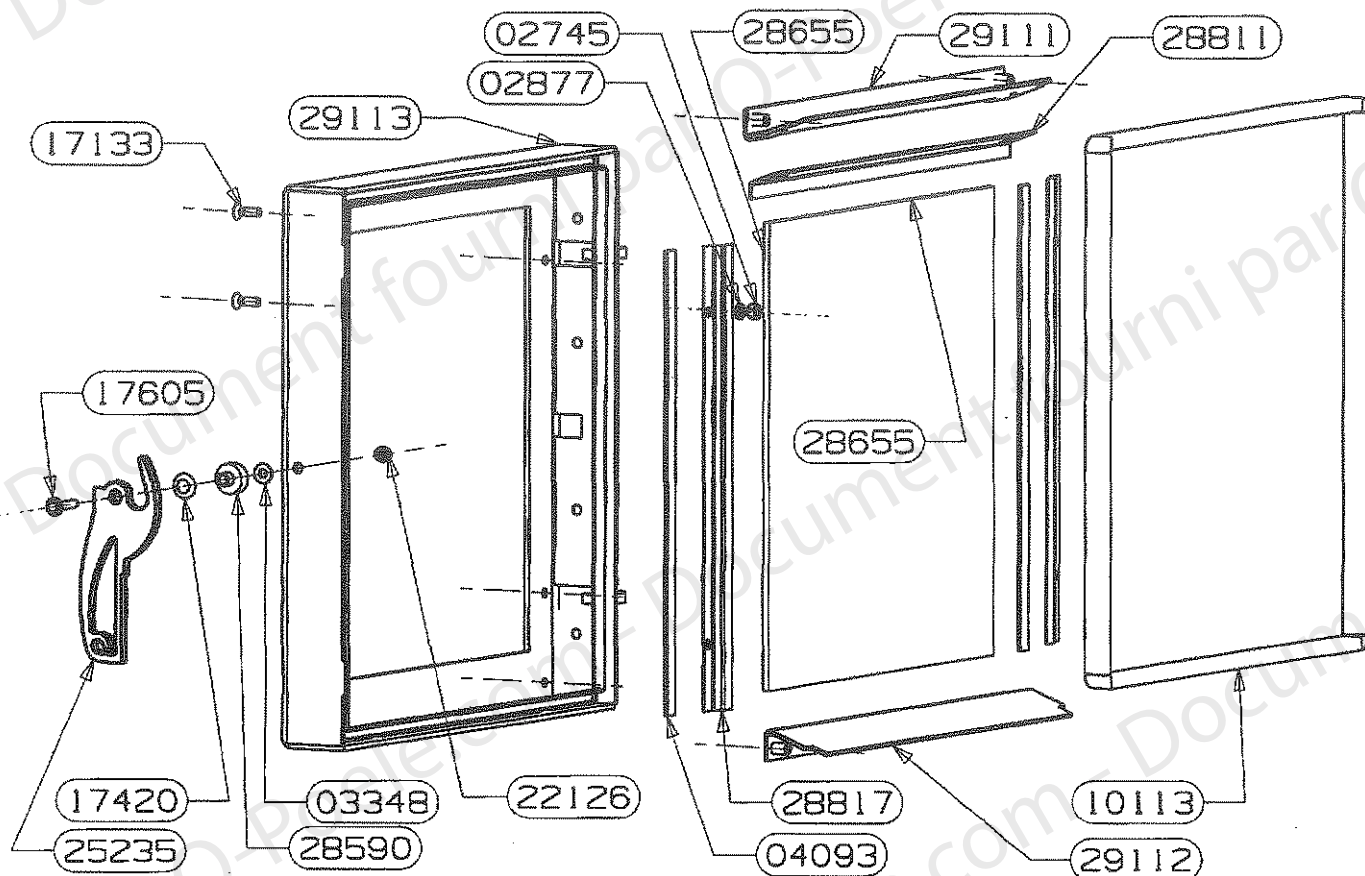


15	Support vermiculite droit	28930	1
14	Support vermiculite gauche	28929	1
13	EM afficheur	28902	1
12	Cote habillage gauche	28882	1
11	Cote habillage droit	28881	1
10	FACADE	28864	1
9	Assemblage couvercle	28857	1
8	Arriere habillage	28856	1
7	EM porte	28810	1
6	CENDRIER ES	28801	1
5	DEFLECTEUR	28800	1
4	ES bruleur	28786	1
3	MOTOREDUCTEUR 230V 5T/MIN	28680	1
2	FOND VERMICULITE	28654	1
1	VERMICULITE COTE	28653	2
REP	DESIGNATION	CODE ARTICLE	QTE

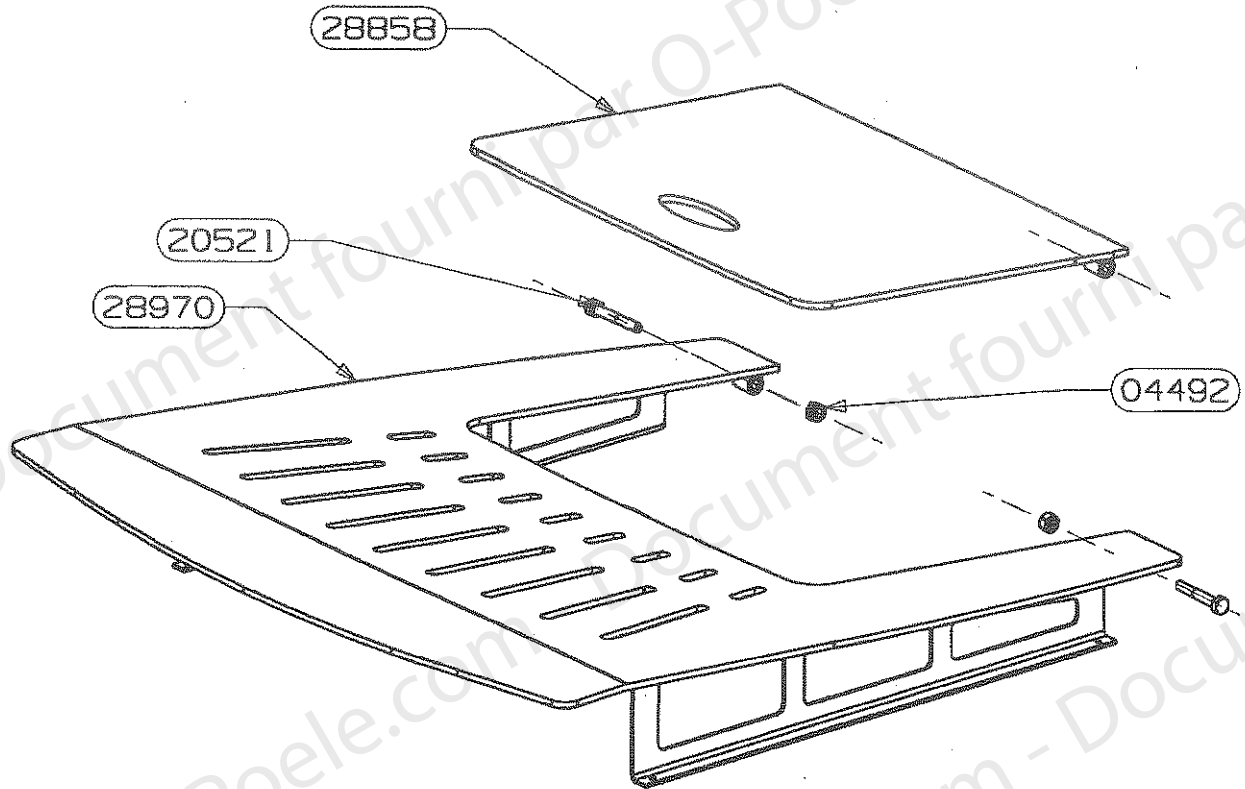




5	ECROU HEXAGONALE	02745	12
4	RONDELLE PLATE SERIE LARGE	02758	12
3	ES bandeau droit	28868	1
2	ES bandeau gauche	28870	1
1	ES facade	28971	1
REP	DESIGNATION	CODE ARTICLE	QTE



ES porte	29113	1
EM cache bas porte	29112	1
EM support guide air	29111	1
FIXE VITRE	28817	2
Guide air vitre	28811	1
VITRE	28655	1
DOUILLE AXE DE PORTE	28590	1
POIGNEE DE PORTE	25235	1
ECROU FREIN M5	22126	1
VIS CBE HC M5x25	17605	1
RONDELLE ELASTIQUE BOMBEE	17420	1
VIS A TETE FRAISEE 6 PANS CREU	17133	8
JOINT DE PORTE lg 1287mm	10113	1
JOINT DE VITRE lg 280mm	04093	2
RONDELLE PLATE SERIE MOYENNE	03348	1
RONDELLE EVENTAIL A DENTURE EX	02877	4
ECROU HEXAGONALE	02745	4
DESIGNATION	CODE ARTICLE	QTE



4	ES couvercle	28970	1
3	ES couvercle amovible	28858	1
2	VIS FHC M6X50 PART.FILET.NOIRC	20521	2
1	ECROU HEXAGONALE AUTOFREINE FE	04492	2
REP	DESIGNATION	CODE ARTICLE	QTE